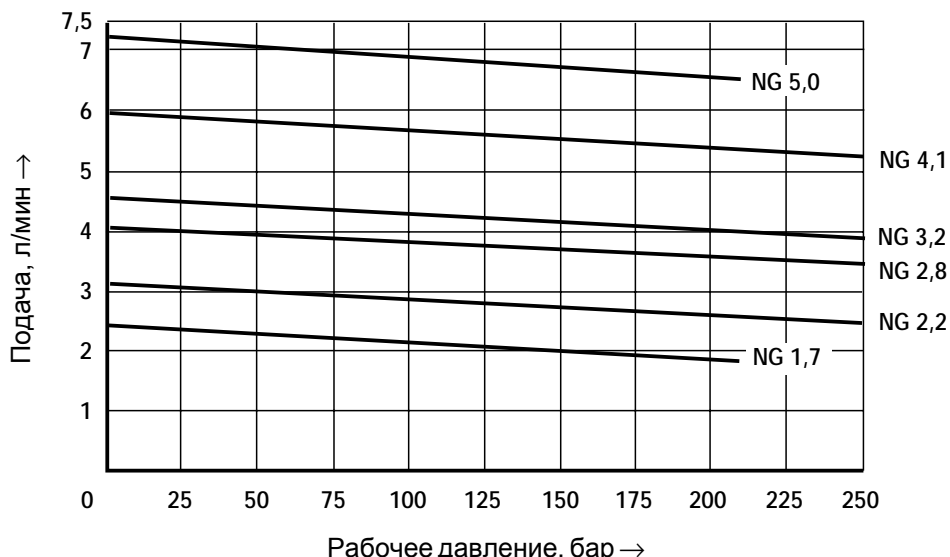
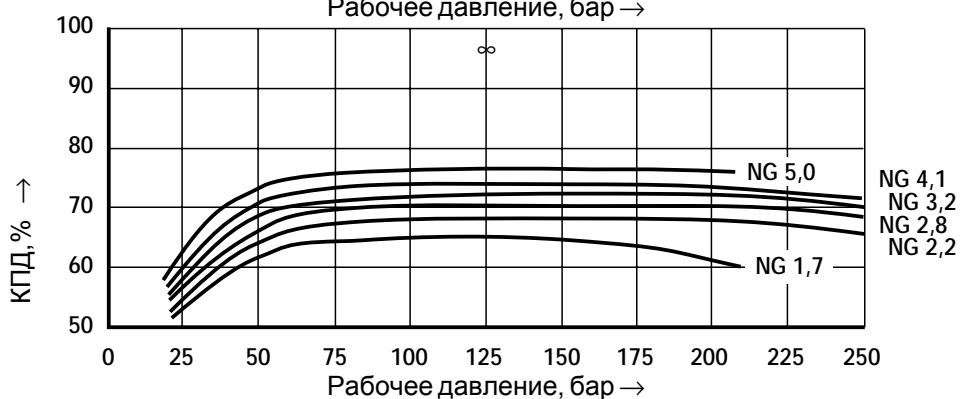


Характеристики для типоразмера BG1 (измерены при $n=1450 \text{ мин}^{-1}$; $v=46 \text{ мм}^2/\text{с}$; $t=40 \text{ °C}$)

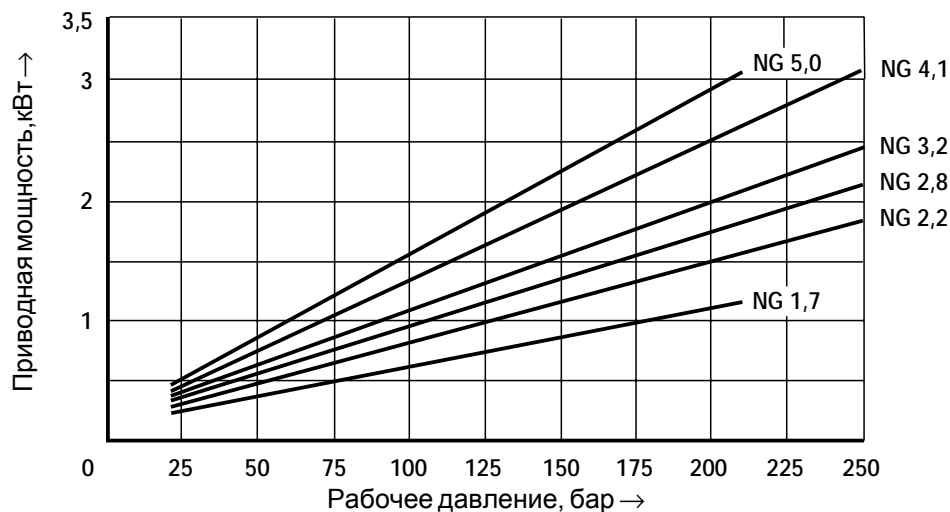
Подача



КПД

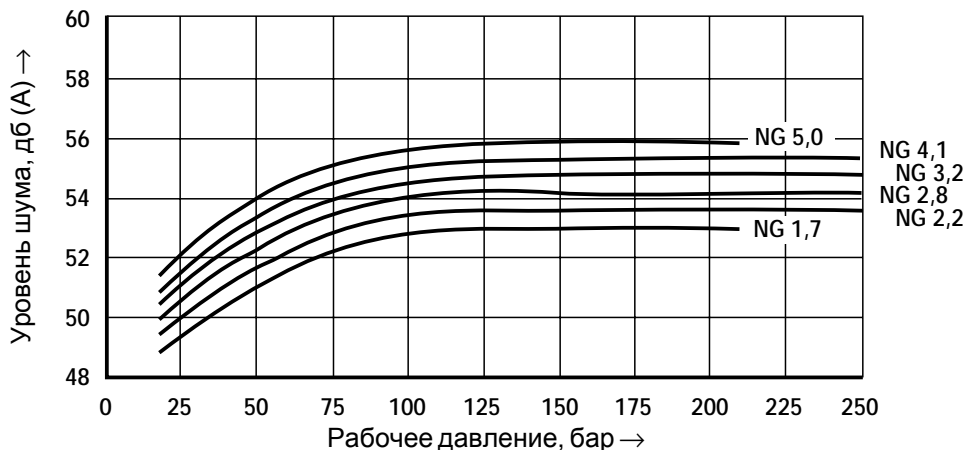


Приводная мощность



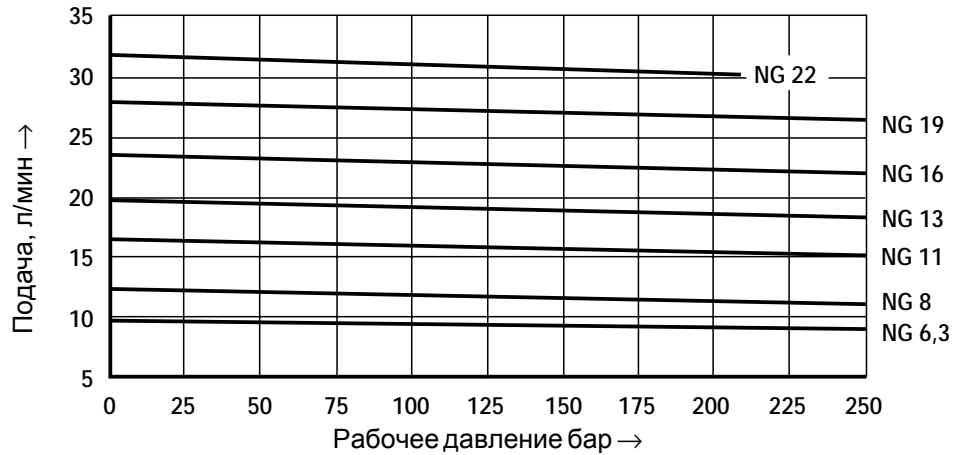
Уровень шума

Измерен в звукопоглощающем помещении в соответствии с DIN 45 635, разд. 26
Расстояние от насоса до датчика = 1 м

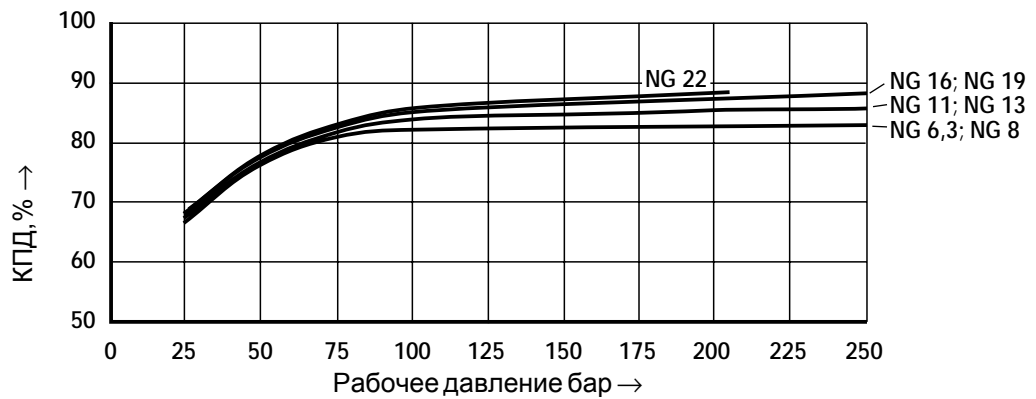


Характеристики для типоразмера BG2 (измерены при $n=1450 \text{ мин}^{-1}$; $v=46 \text{ мм}^2/\text{с}$; $t=40 \text{ °C}$)

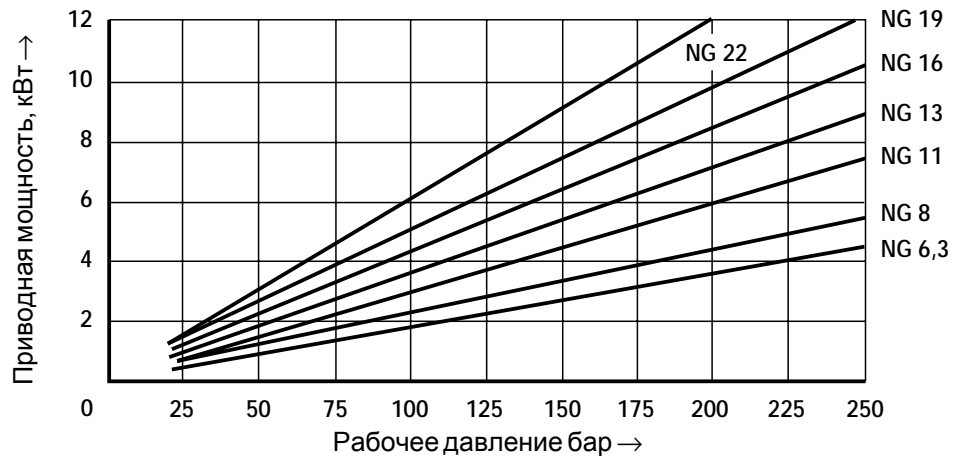
Подача



КПД

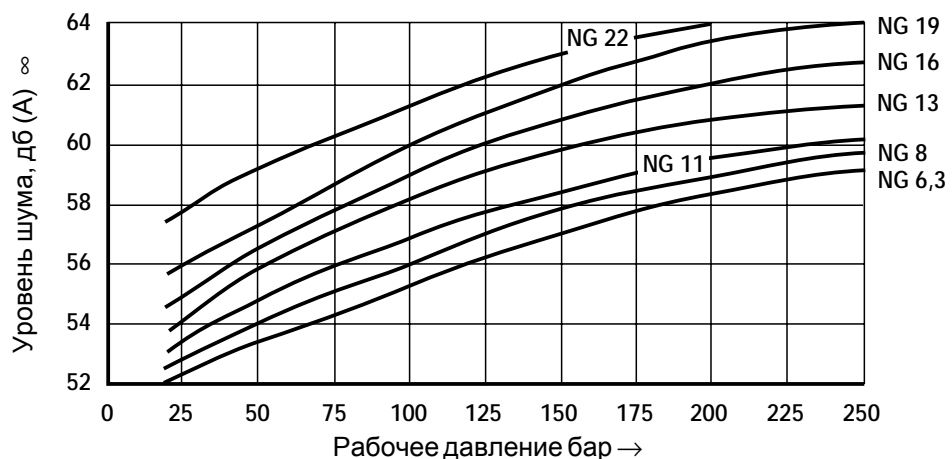


Приводная мощность



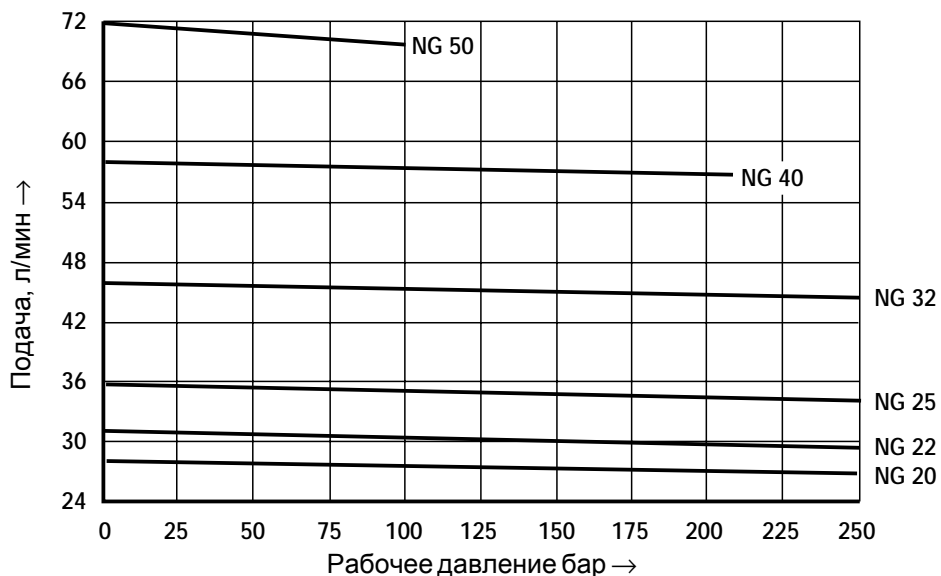
Уровень шума

Измерен в звукопоглощающем помещении в соответствии с DIN 45 635, разд. 26
 Расстояние от насоса до датчика = 1 м

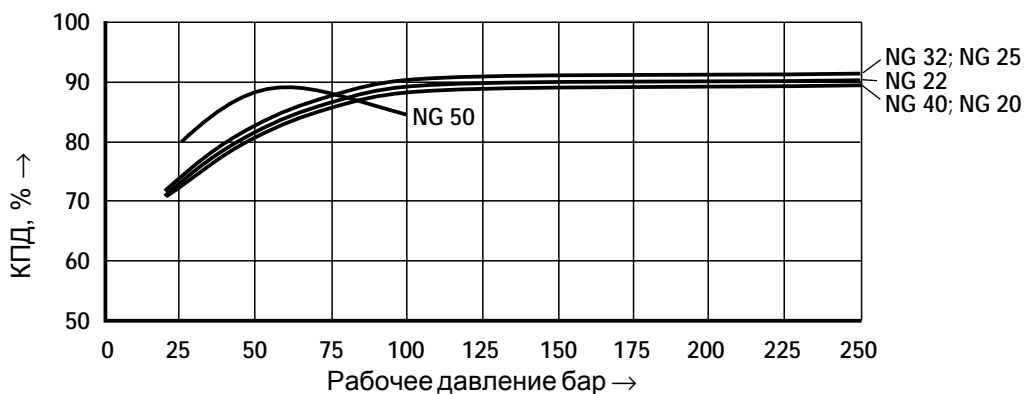


Характеристики для типоразмера VG3 (измерены при $n=1450 \text{ мин}^{-1}$; $v=46 \text{ мм}^2/\text{с}$ и $t=40 \text{ °C}$)

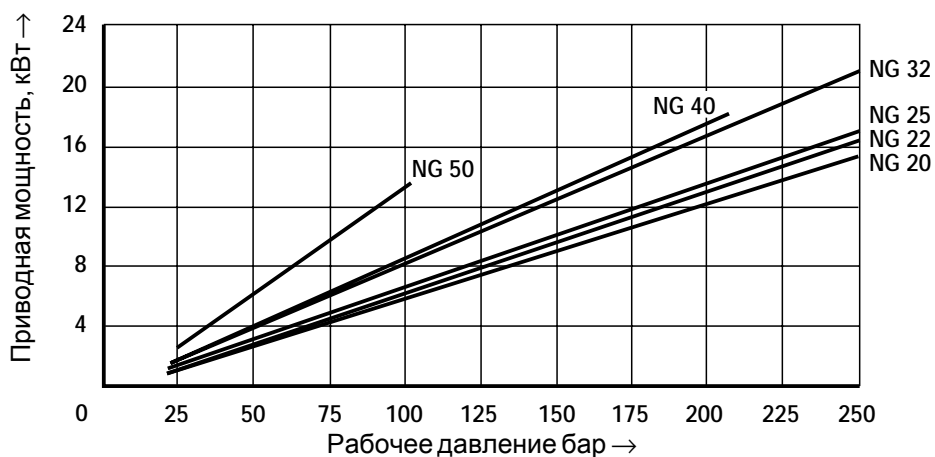
Подача



КПД

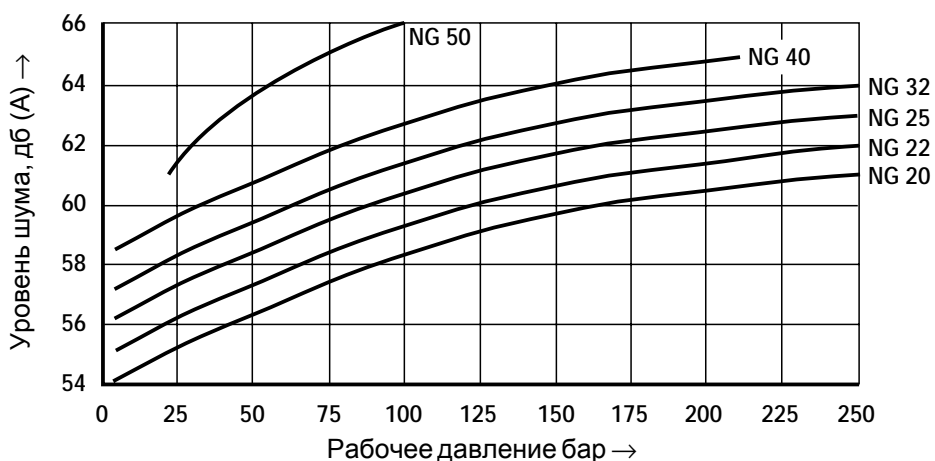


Приводная мощность



Уровень шума

Измерен в звукопоглощающем помещении в соответствии с DIN 45 635, разд. 26
 Расстояние от насоса до датчика = 1 м

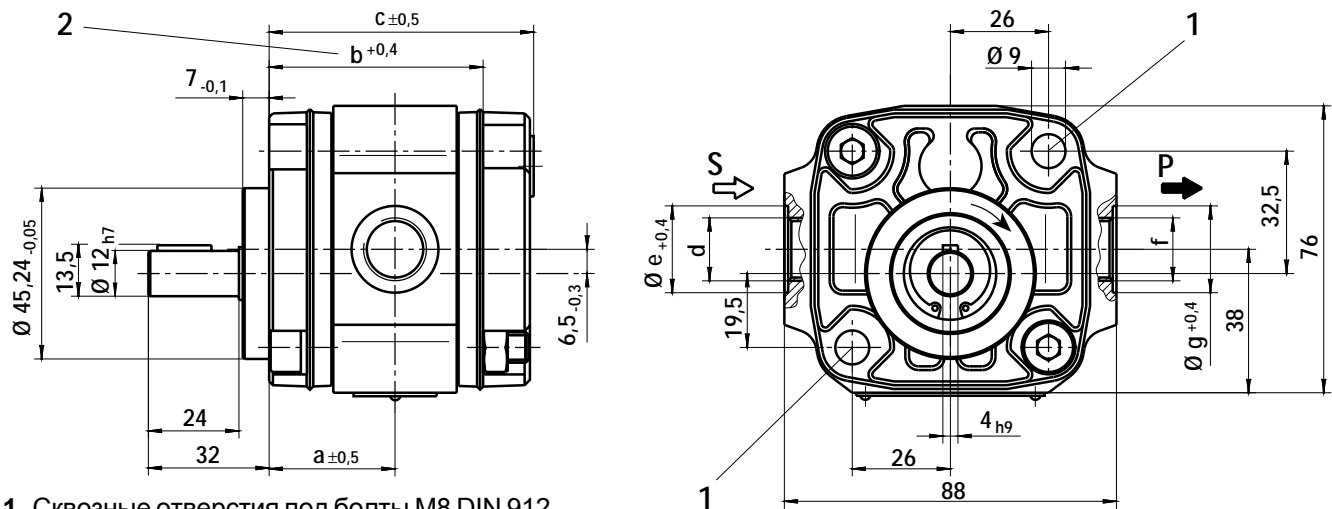


Размеры и таблицы выбора типоразмера BG 1

(размеры в мм)

PGF1-2X/...RA01MP1 (приводной вал цилиндрический, правого вращения)

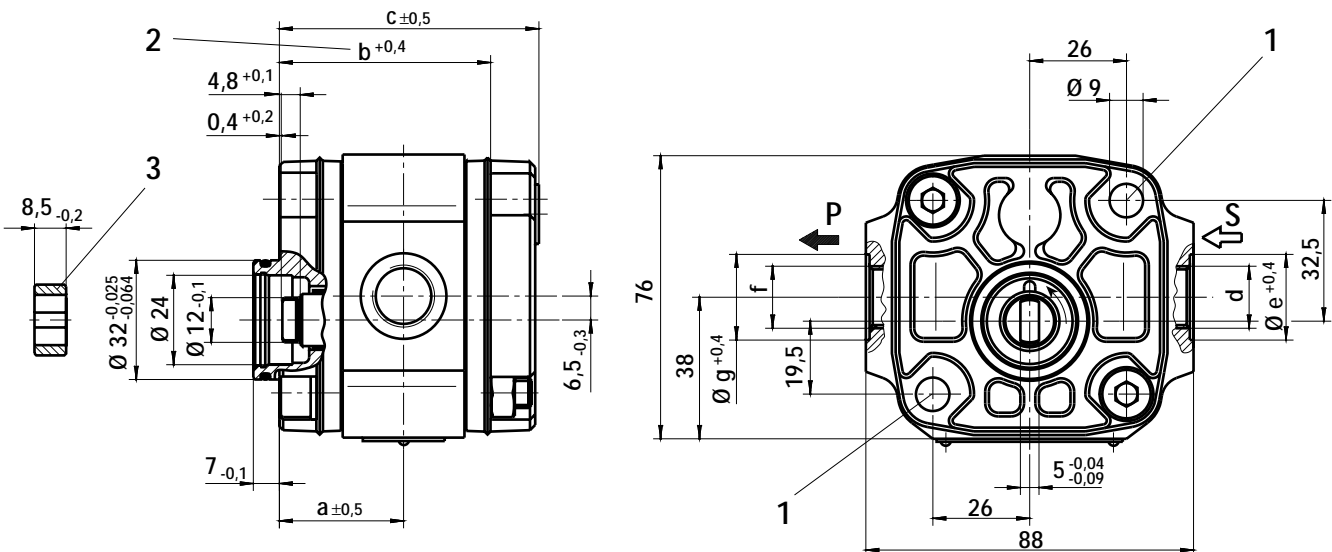
Тип	NG	№ заказа	Размеры						
			a	b	c	d (S), глуб.	e	f (P), глуб.	g
PGF1-2X/ 1,7	RA01MP1	00932132	29,6	49,1	62,5	G 1/4; 14	∅ 19	G 1/4; 12,5	∅ 19
PGF1-2X/ 2,2	RA01MP1	00932133	29,6	49,1	62,5	G 1/4; 14	∅ 19	G 1/4; 12,5	∅ 19
PGF1-2X/ 2,8	RA01MP1	00932134	30,7	51,4	64,8	G 3/8; 14	∅ 23	G 1/4; 12,5	∅ 19
PGF1-2X/ 3,2	RA01MP1	00932135	31,5	53,0	66,4	G 3/8; 14	∅ 23	G 1/4; 12,5	∅ 19
PGF1-2X/ 4,1	RA01MP1	00932136	33,4	56,7	70,1	G 3/8; 14	∅ 23	G 3/8; 12,5	∅ 23
PGF1-2X/ 5,0	RA01MP1	00932137	35,2	60,4	74,4	G 1/2; 14	∅ 27	G 3/8; 12,5	∅ 23



- 1 Сквозные отверстия под болты M8 DIN 912
Момент затяжки $M_A = 25 (+5)$ Нм
- 2 Длина затяжки

PGF1-2X/...LN01MM (приводной вал под кулачковую муфту левого вращения); насос для МРУ

Тип	NG	№ заказа	Размеры						
			a	b	c	d (S), глуб.	e	f (P), глуб.	g
PGF1-2X/ 1,7	LN01MM	00086147	29,6	49,1	62,5	G 1/4; 14	∅ 19	G 1/4; 12,5	∅ 19
PGF1-2X/ 2,2	LN01MM	00086148	29,6	49,1	62,5	G 1/4; 14	∅ 19	G 1/4; 12,5	∅ 19
PGF1-2X/ 2,8	LN01MM	00086149	30,7	51,4	64,8	G 3/8; 14	∅ 23	G 1/4; 12,5	∅ 19
PGF1-2X/ 3,2	LN01MM	00086150	31,5	53,0	66,4	G 3/8; 14	∅ 23	G 1/4; 12,5	∅ 19
PGF1-2X/ 4,1	LN01MM	00932131	33,4	56,7	70,1	G 3/8; 14	∅ 23	G 3/8; 12,5	∅ 23
PGF1-2X/ 5,0	LN01MM	00086152	35,2	60,4	74,4	G 1/2; 14	∅ 27	G 3/8; 12,5	∅ 23



- 1 Сквозные отверстия под болты M8 DIN 912
Момент затяжки $M_A = 25 (+5)$ Нм
- 2 Длина затяжки
- 3 Муфта

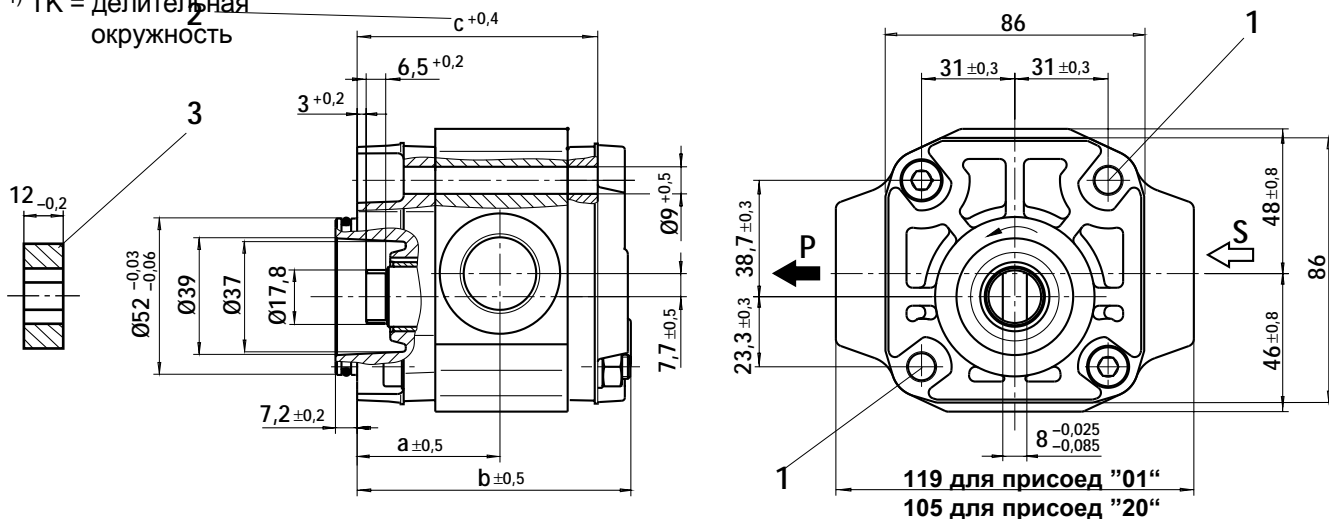
Размеры и таблицы выбора типоразмера BG 2

(размеры в мм)

PGF2-2X/...LN...VM (приводной вал под кулачковую муфту, левое вращение); насос для MPU

Тип	NG	№ заказа	Размеры				
			S	P	a	b	c
PGF2-2X/	006 LN01VM	00563948	G 3/4; глyb.16	G 1/2; глyb.14	46	87	76
PGF2-2X/	008 LN01VM	00062364	G 3/4; глyb.16	G 1/2; глyb.14	47,5	90,5	79,5
PGF2-2X/	011 LN20VM	00929797	Ø20, ТК Ø40 ¹⁾	Ø12, ТК Ø35 ¹⁾	50,5	96	85
PGF2-2X/	013 LN20VM	00034010	Ø20, ТК Ø40 ¹⁾	Ø12, ТК Ø35 ¹⁾	53	101	90
PGF2-2X/	016 LN20VM	00033354	Ø20, ТК Ø40 ¹⁾	Ø12, ТК Ø35 ¹⁾	55,5	106	95
PGF2-2X/	019 LN20VM	00932120	Ø26, ТК Ø55 ¹⁾	Ø12, ТК Ø35 ¹⁾	58,5	112	101
PGF2-2X/	022 LN20VM	00081192	Ø26, ТК Ø55 ¹⁾	Ø12, ТК Ø35 ¹⁾	61,5	118	107

1) ТК = делительная окружность

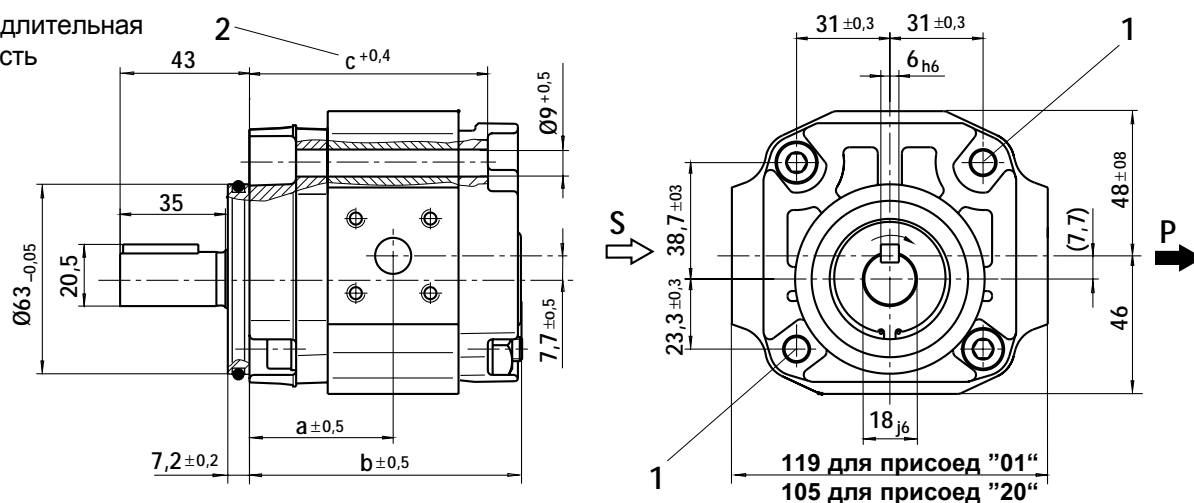


- 1 Сквозные отверстия под болты M8 DIN 912
- 2 Длина затяжки
- Момент затяжки $M_A = 25 (+5)$ Нм
- 3 Муфта

PGF2-2X/...RA...VP2 (приводной вал цилиндрический, правого вращения)

Тип	NG	№ заказа	Размеры				
			S	P	a	b	c
PGF2-2X/	006 RA01VP2	00932272	G 3/4; глyb.16	G 1/2; глyb.14	46	87	76
PGF2-2X/	008 RA01VP2	00564037	G 3/4; глyb.16	G 1/2; глyb.14	47,8	90,5	79,5
PGF2-2X/	011 RA01VP2	00568523	G 3/4; глyb.16	G 1/2; глyb.14	50,5	96	85
PGF2-2X/	013 RA20VP2	00032712	Ø20, ТК Ø40 ¹⁾	Ø12, ТК Ø35 ¹⁾	53	101	90
PGF2-2X/	016 RA20VP2	00932275	Ø26, ТК Ø55 ¹⁾	Ø12, ТК Ø35 ¹⁾	55,5	106	95
PGF2-2X/	019 RA20VP2	00571401	Ø26, ТК Ø55 ¹⁾	Ø12, ТК Ø35 ¹⁾	58,5	112	101

1) ТК = длительная окружность



- 1 Сквозные отверстия под болты M8 DIN 912
- Момент затяжки $M_A = 25 (+5)$ Нм
- 2 Длина затяжки